

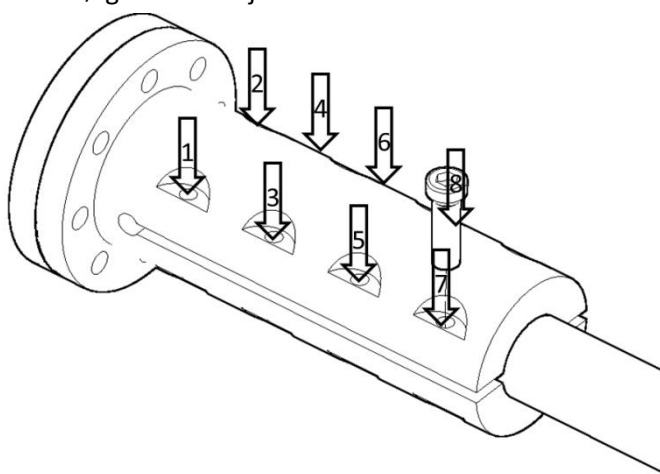
# MANUAL FOR MONTERING AV KLEMFLENS



## Montering av klemflens mot aksling

1. Kontroller at flens er korrekt for aksling og effekt.
2. Rengjør aksel og flens og fjern eventuelle grader.
3. Utvid (forsiktig) sporet i flensen med en kile eller tilsvarende og tre i aksling.
4. Propellaksling skal helt inn i klemflens slik at propellakselenden er 1mm bak klemflenshullets fremkant.
5. Fjern kileverktøy.
6. Sett inn skruene med olje.
7. Skru alle skruene inntil, slik at du merker motstand med egnet verktøy.
8. Trekk til boltene med **20Nm** i den rekkefølgen bildet viser.
9. Trekk til boltene i 3 sekvenser, i den rekkefølgen illustrasjonen viser:

	M10	M12	M16
1	40Nm	70Nm	150Nm
2	60Nm	100Nm	220Nm
3	75Nm	130Nm	300Nm



## Montering av klemflens mot gir

1. Kontroller at motoren er rettet iht. standard.
2. Sett inn skruer med olje
3. Skru alle skruene til, slik at du merker motstand.
4. Trekk til boltene med **20Nm** – i kryss, slik illustrasjonen under viser.
5. Trekk til boltene i kryss med følgende moment:

M10	M12	M16	7/16"
45Nm	70Nm	180Nm	65Nm

